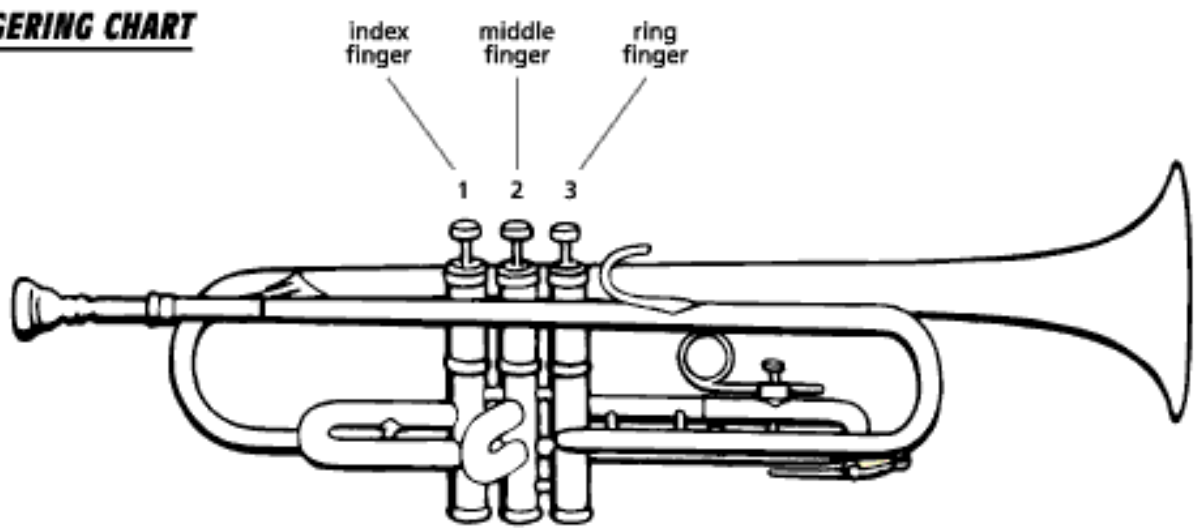


# TRUMPET FINGERING CHART



F# Gb G G# Ab A A# Bb

1 2 3      1 3      2 3      1 2      1

B C C# D# D D# Eb

2      0      1 2 3      1 3      2 3

E F F# Gb G G# Ab

1 2      1      2      0      2 3

A A# Bb B C C# D#

1 2      1      2      0      1 2

D D# Eb E F F# Gb G

1      2      0      1      2      0

G# Ab A A# Bb B C

2 3      1 2      1      2      0